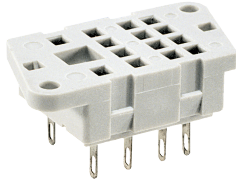


Контактные колодки и аксессуары

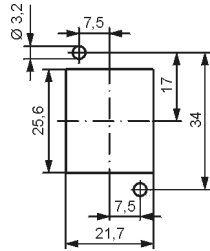
G4/2

Для R2N

Под пайку
40,5 x 21,5 x 18,1 мм
На 2 группы контактов
12 A, 250 V AC



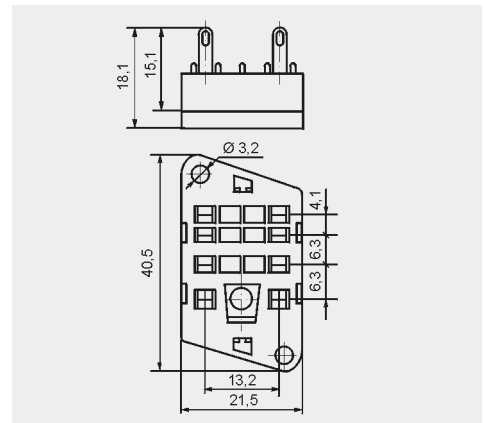
Разметка отверстий на монтажной панели



Аксессуары

G4 1053

Габаритные размеры



GZT3

Для R3N

С винтовыми зажимами
Макс. момент затяжки
монтажного зажима: 0,7 Нм
Монтаж на рейке 35 мм в соотв.
с EN 60715 или на панели
76,3 x 27 x 42,5(80) мм
На 3 группы контактов
10 A, 300 V AC

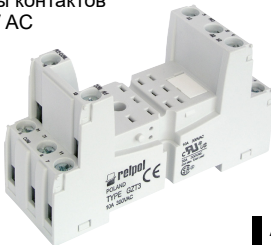
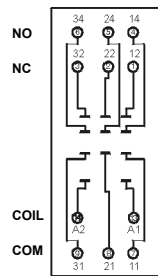


Схема коммутации



ZGGZ4



GZT4-0040

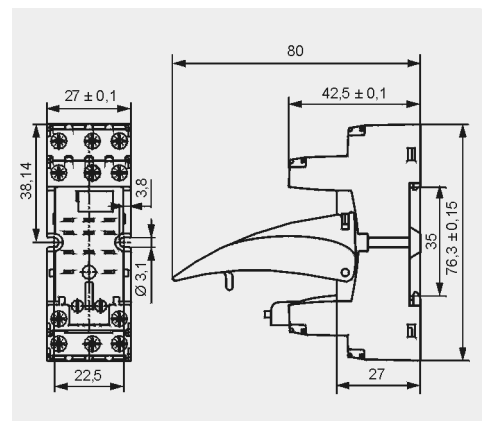
G4 1052



GZT4-0035

Модуль типа M...

Габаритные размеры



Аксессуары

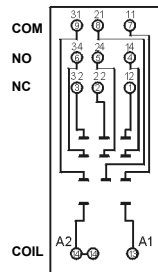
GZM3

Для R3N

С винтовыми зажимами
Макс. момент затяжки
монтажного зажима: 0,7 Нм
Монтаж на рейке 35 мм
в соотв. с EN 60715
или на панели
75 x 27 x 61(82) мм
На 3 группы контактов
10 A, 300 V AC



Схема коммутации



ZGGZ4



GZT4-0040

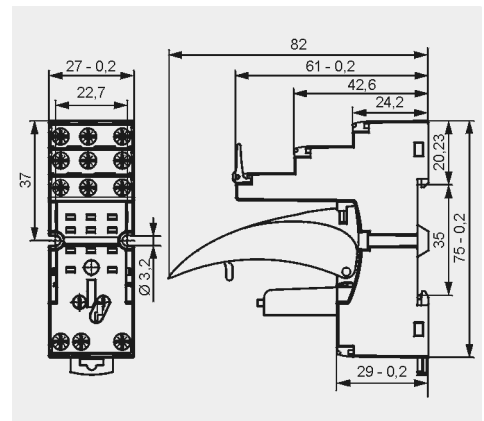
G4 1052



GZT4-0035

Модуль типа M...

Габаритные размеры



Аксессуары

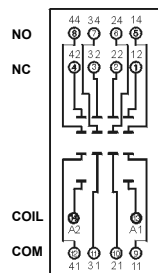
GZT4

Для R4N, T-R4

С винтовыми зажимами
Макс. момент затяжки
монтажного зажима: 0,7 Нм
Монтаж на рейке 35 мм в соотв.
с EN 60715 или на панели
76,3 x 27 x 42,5(80) мм
На 4 группы контактов
6 A, 300 V AC



Схема коммутации



ZGGZ4



TR4-2000

GZT4-0040

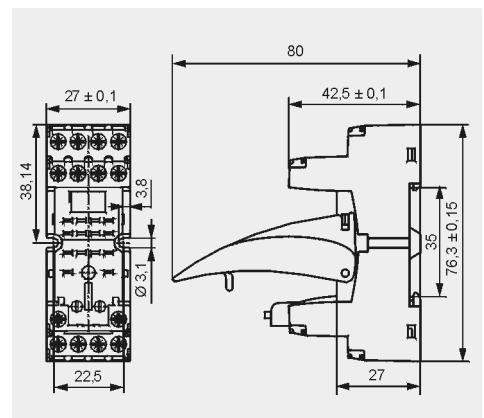
G4 1052



GZT4-0035

Модуль типа M...

Габаритные размеры



Аксессуары

1 Монтаж и демонтаж аксессуаров в колодке - смотри стр. 16. Сигнальные и защитные модули типа M... - смотри стр. 17. 2 В скобках подана высота колодки с клипсой-выталкивателем. 3 Отвечают морским требованиям - сертификат Lloyd's Register (LR). 4 Для реле R4N: G4 1052, GZT4-0040, GZMB-0040, GZT4-0035, TR, модуль типа M...; для реле T-R4: TR4-2000, GZT4-0035, TR.